



C&D TRUE FRONT ACCESS®



**Свинцово-Кислотные Батареи
с Клапаном Сброса
Истинно Фронтальное
Расположение Терминалов**

**TEL 12-105 FNSG, TEL 12-115 FNG, TEL 12-155 FG
TEL 12-170 FG, TEL 12-190 FG, TEL 12-210 FG**

Разработаны Для Буферных Применений в Телекоммуникациях



НАСТАЛ МОМЕНТ ИСТИНЫ

ИСТИННЫЕ Характеристики - 100% емкость сразу после распаковки во время установки

ИСТИННО Фронтальное Расположение Терминалов - надежность и многовариантность соединений

ИСТИННО Высокая Плотность Энергии - наивысшая плотность энергии на рынке
ИСТИННО Длительный Срок Службы - Стандарт Telcordia SR-4228 подтверждает срок службы более 13 лет

ИСТИННАЯ Гибкость - разные модели для разных запросов



ПРИМЕНЕНИЯ:

- Проводная Связь
- Беспроводная Связь
- Радиорелейная Связь
- Широкополосная Связь
- Микроволновые Повторители
- Волоконно-оптическая Связь

INDOOR / OUTDOOR УСТАНОВКИ

- Система сбора газов в стандарте для установки в Герметичных Шкафах
- Установка на Стеллажах

ХАРАКТЕРИСТИКИ

- Сплав решетки с длительным сроком службы и расчетный срок службы батареи более 13 лет (при 25°C).
- Система для сбора газов в стандарте для установки в герметичных шкафах.
- Срок службы сертифицирован стандартом Telcordia SR-4228.
- Истинно Фронтальное расположение терминалов с резьбовыми медными вставками минимизирует обслуживание и улучшает безопасность.
- Многовариантность подсоединения к терминалам—простота диагностических измерений с кольцом C&D Ohmic Ring®.
- Уменьшенная высота батареи обеспечивает высокую плотность энергии при установке в шкафах и на стеллажах.
- Съемные рукоятки для простоты установки.
- Инновационный дизайн фронтального расположения терминалов увеличивает плотность энергии за счет технологии сварки экструзией с оплавлением шва.
- Термически припаянная к корпусу крышка батареи обеспечивает герметичность.
- Корпус и крышка батареи из flame-retardant пластика стандарта UL94 V-2.
- Технология Абсорбированного в Стекловолокне Электrolита (AGM) для эффективной рекомбинации газов до 99%.
- Пламяотсекающий, однонаправленный клапан сброса давления для безопасности и длительного срока службы.
- Соответствует стандартам UL 1778, 924, 1989 и 94 V-2, BS6290-4, IEC60896.
- UL-сертифицированные компоненты.
- Могут устанавливаться в любом положении: на дне, на боку, на торце.
- Многочечная конструкция для простоты установки и обслуживания.
- Не запрещены для авиаперевозок—удовлетворяет стандартам IATA/ICAO параграф A67.
- Не запрещены для наземных перевозок—классифицированы как неопасные материалы по DOT-CFR параграф 49 части 171-189.
- Не запрещены для водного транспорта—классифицированы как неопасные материалы в соответствии с IMDG параграф 27.

СПЕЦИФИКАЦИЯ

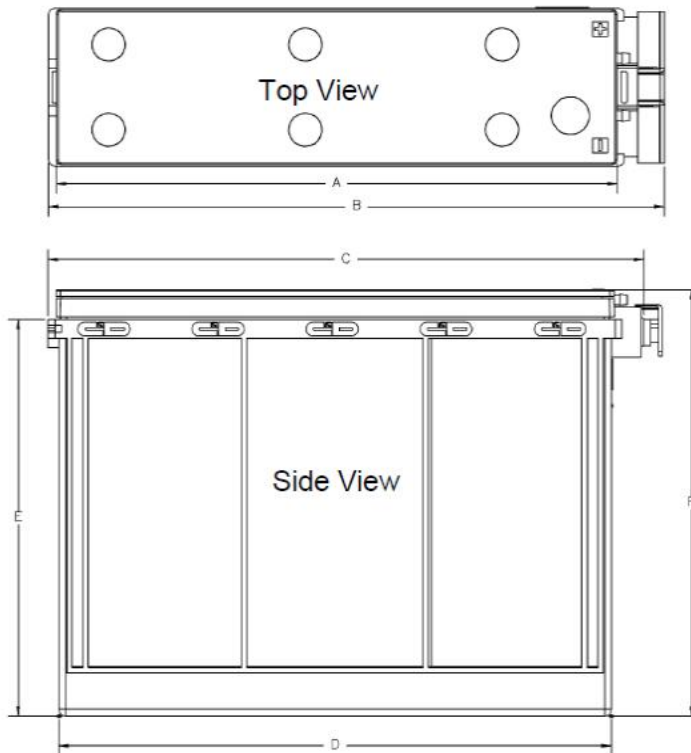
Емкость Ампер-часов до напряжения 1.75 Вольт при 25°C
Разряд в Часах

12 Вольт, Емкость в Ампер-Часах

Модель	1	2	3	4	5	6	7	8	9	10	12	14	16	18	20	24	36	48	72
TEL 12-105 FNSG	70.1	79.6	85.5	90.2	93.5	95.7	97.7	99.7	100.6	101.9	104.2	106.1	107.8	109.3	110.7	113.2	118.8	116.7	118.8
TEL 12-115 FNG	68.6	79.0	85.8	91.0	95.5	98.4	100.8	104.0	104.2	105.6	108.1	110.3	112.2	113.8	115.4	118.1	124.3	121.8	124.0
TEL 12-155 FG	96.7	117.8	126.4	132.3	137.1	141.1	144.6	147.7	150.5	153.0	157.5	161.4	164.8	167.9	170.7	175.7	187.4	181.2	184.5
TEL 12-170 FG	109.0	124.3	135.2	142.8	149.0	153.3	157.5	162.4	166.5	167.7	170.4	172.7	174.7	176.5	178.1	180.9	187.4	186.6	189.9
TEL 12-190 FG	125.7	144.8	156.0	164.0	171.0	175.2	179.9	182.8	185.9	188.0	190.8	193.2	195.3	197.2	200.0	202.8	209.2	209.1	212.9
TEL 12-210 FG	132.7	159.0	168.6	176.0	182.0	186.6	191.1	194.8	198.0	201.0	205.8	209.9	213.6	216.9	220.2	226.0	239.5	233.1	237.3

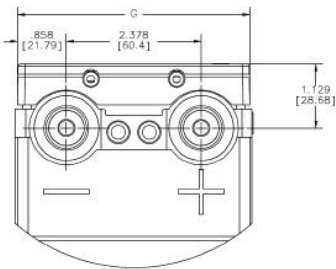
Модель	Напряж	Емкость в Ач, 10-часовая шкала при 25°C до напряжения 1.80 Вольт на ячейку	Емкость в Ач, 10-часовая шкала при 20°C до напряжения 1.80 Вольт на ячейку	IEC Ток КЗ (Ампер)	IEC Оммич Сопротивление (милиОм)	Вес
TEL 12-105FNSG	12В	100	98	1954	6.5	32.8 Кг
TEL 12-115 FNG	12В	104	101	2229	5.6	33 Кг
TEL 12-155 FG	12В	148	147	2327	5.4	47.3 Кг
TEL 12-170 FG	12В	162	163	2630	4.8	49 Кг
TEL 12-190 FG	12В	183	180	2923	4.3	56.7 Кг
TEL 12-210 FG	12В	195	192	2982	4.2	60.2 Кг

Размеры

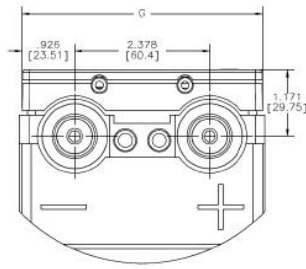


Модель	A		B		C		D		E		F		G		H	
	Дюйм	мм	Дюйм	мм	Дюйм	мм	Дюйм	мм	Дюйм	мм	Дюйм	мм	Дюйм	мм	Дюйм	мм
TEL 12-105FNSG	14.70	373.32	16.14	410.00	15.66	397.74	14.53	369.01	10.52	267.28	11.36	288.50	4.20	106.62	4.09	103.99
TEL 12-115FNG	18.63	473.31	20.10	510.53	19.62	498.28	18.49	469.54	8.47	215.22	9.31	236.45	4.33	109.98	4.25	107.95
TEL 12-155FG	20.30	515.59	21.99	558.52	21.52	546.51	20.16	512.17	10.59	268.86	11.22	284.95	4.95	125.73	4.86	123.39
TEL 12-170FG	20.30	515.59	21.99	558.52	21.52	546.51	20.16	512.17	10.59	268.86	11.22	284.95	4.95	125.73	4.86	123.39
TEL 12-190FG	20.29	515.47	21.99	558.52	21.52	546.51	20.16	512.17	12.22	310.31	12.91	327.85	4.95	125.73	4.86	123.39
TEL 12-210FG	20.29	515.47	21.99	558.52	21.52	546.51	20.16	512.17	12.22	310.31	12.91	327.85	4.95	125.73	4.86	123.39

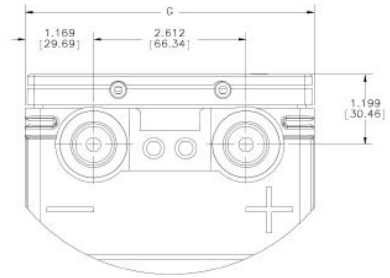
ТЕРМИНАЛЫ



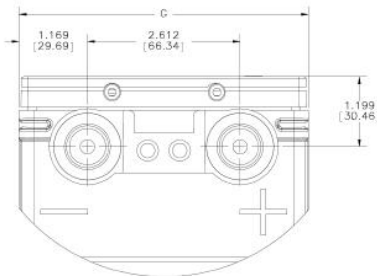
TEL 12-105 FNSG



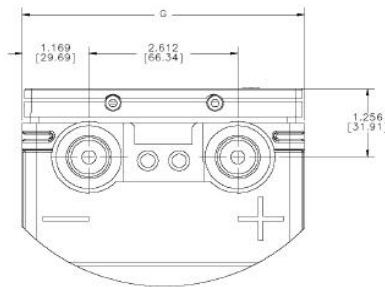
TEL 12-115 FNG



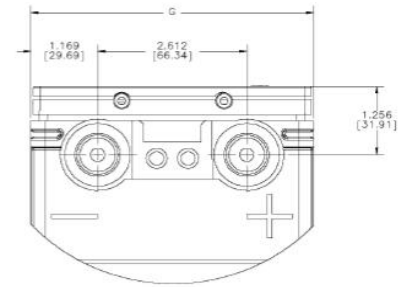
TEL 12-170 FG



TEL 12-155 FG



TEL 12-190 FG



TEL 12-210 FG

*Все размеры даны для справки. Обращайтесь к представителям C&D за дополнительной информацией.

спецификация

Диапазон Рабочих Температур с Температурной Компенсацией	Разряд: -40 °C до +71 °C Заряд: -10 °C до +60 °C
Номинальный Диапазон Рабочих Температур	От +25 °C до +27 °C
Рекомендованный Максимальный Ток Заряда	C/5 ампер по 20-часовой шкале (C-емкость батареи по 20-часовой шкале)
Напряжение Буферного Заряда	13.65 ± 0.15 Вольт для 12 вольтовой батареи
Шумовая Составляющая Выпрямителя	0.5% Среднеквадратичного значения или 1.5% по пикам буферного напряжения заряда. Максимально разрешенное напряжение = 1.4% от Среднеквадратичного значения (4% по пикам). Максимально Разрешенный Ток = C/20.
Саморазряд	Батареи могут храниться до 6-ти месяцев при 25 °C до освежающего заряда. При температурах выше 25 °C потребуется подзаряд раньше чем при хранении батарей при более низких температурах. Смотрите документ 41-7272, "Self-Discharge and Inventory Control для информации".
Напряжение Заряда при Циклической Работе и Для Выравнивания	14.40 до 14.80 Вольт в среднем для 12 вольтовой батареи при 25 °C
Терминалы	Медные резьбовые вставки под болт: M8 (TEL12-105 FNSG, TEL12-155 FG, TEL12-170 FG, TEL 12-190 FG, TEL12-210 FG) M6 (TEL12-115 FNG)
Усилия Затяжки терминалов	18 Н·м для TEL12-105 FNSG, TEL12-155 FG, TEL12-170 FG, TEL 12-190 FG, TEL12-210 FG 12 Н·м для TEL12-115 FNG

Разряд с Постоянным Током - Ампер при 25°C

TEL 12-105 FNSG
Время Разряда (часов)

Напряжение	1	2	3	4	5	6	7	8	9	10	12	14	16	18	20	24	36	48	72
1.75	70.1	39.8	28.5	22.6	18.7	16.0	14.0	12.5	11.2	10.2	8.7	7.578	6.7	6.1	5.5	4.7	3.3	2.4	1.7
1.80	68.8	38.9	27.9	22.0	18.3	15.7	13.7	12.2	11.0	10.0	8.5	7.4	6.6	5.9	5.4	4.6	3.2	2.3	1.6
1.85	63.6	36.3	26.1	20.7	17.2	14.9	13.1	11.7	10.6	9.6	8.2	7.136	6.3	5.7	5.2	4.4	3.1	2.3	1.5
1.90	56.3	32.6	23.6	18.8	15.8	13.6	12.1	10.8	9.7	8.9	7.5	6.6	5.8	5.3	4.8	4.1	2.8	2.1	1.4

TEL 12-115 FNG
Время Разряда (часов)

Напряжение	1	2	3	4	5	6	7	8	9	10	12	14	16	18	20	24	36	48	72
1.75	68.6	39.5	28.6	22.8	19.1	16.4	14.4	13.0	11.6	10.6	9.0	7.876	7.0	6.3	5.8	4.9	3.5	2.5	1.7
1.80	67.2	38.7	28.0	22.3	18.7	16.1	14.1	12.6	11.3	10.4	8.8	7.7	6.9	6.2	5.7	4.8	3.4	2.5	1.7
1.85	63.2	36.8	26.7	21.3	17.9	15.5	13.6	12.1	10.9	9.9	8.5	7.432	6.6	6.0	5.5	4.7	3.3	2.4	1.6
1.90	56.5	33.4	24.6	19.8	16.7	14.5	12.7	11.3	10.2	9.3	8.0	7.0	6.2	5.6	5.1	4.4	3.1	2.3	1.5

TEL 12-155 FG
Время Разряда (часов)

Напряжение	1	2	3	4	5	6	7	8	9	10	12	14	16	18	20	24	36	48	72
1.75	96.7	58.9	42.1	33.1	27.4	23.5	20.7	18.5	16.7	15.3	13.1	11.5	10.3	9.3	8.5	7.3	5.2	3.8	2.6
1.80	93.5	57.8	41.1	32.3	26.8	23.0	20.2	18.1	16.4	15.0	12.9	11.3	10.1	9.2	8.4	7.2	5.1	3.7	2.5
1.85	86.4	54.4	39.0	30.7	25.6	22.0	19.4	17.4	15.8	14.4	12.4	10.9	9.8	8.9	8.2	7.0	5.0	3.6	2.5
1.90	77.3	49.1	35.4	28.0	23.4	20.2	17.8	16.0	14.6	13.4	11.5	10.2	9.1	8.3	7.6	6.6	4.7	3.4	2.3

TEL 12-170 FG
Время Разряда (часов)

Напряжение	1	2	3	4	5	6	7	8	9	10	12	14	16	18	20	24	36	48	72
1.75	109.0	62.1	45.1	35.7	29.8	25.6	22.5	20.3	18.5	16.8	14.2	12.33	10.9	9.8	8.9	7.5	5.2	3.9	2.6
1.80	106.0	61.5	44.2	35.0	29.2	25.1	22.2	20.1	18.3	16.6	14.0	12.2	10.7	9.6	8.7	7.4	5.1	3.8	2.6
1.85	98.0	57.9	41.8	33.2	27.8	24.1	21.3	19.3	17.6	16.0	13.5	11.69	10.3	9.3	8.4	7.1	4.9	3.7	2.5
1.90	87.6	52.0	38.0	30.4	25.6	22.2	19.6	17.7	16.2	14.7	12.3	10.7	9.4	8.4	7.7	6.5	4.4	3.3	2.3

TEL 12-190 FG
Время Разряда (часов)

Напряжение	1	2	3	4	5	6	7	8	9	10	12	14	16	18	20	24	36	48	72
1.75	125.7	72.4	52.0	41.0	34.2	29.2	25.7	22.9	20.7	18.8	15.9	13.8	12.2	11.0	10.0	8.5	5.8	4.4	3.0
1.80	121.0	70.6	50.7	40.0	33.4	28.6	25.1	22.4	20.2	18.4	15.6	13.6	12.0	10.8	9.9	8.4	5.7	4.3	2.9
1.85	111.4	67.2	48.2	38.1	31.7	27.2	23.9	21.4	19.4	17.6	15.0	13.2	11.7	10.6	9.5	8.1	5.6	4.2	2.8
1.90	98.0	61.1	44.1	34.9	29.1	25.1	22.2	19.9	18.1	16.5	14.0	12.2	10.8	9.7	8.9	7.5	5.2	3.9	2.6

TEL 12-210 FG
Время Разряда (часов)

Напряжение	1	2	3	4	5	6	7	8	9	10	12	14	16	18	20	24	36	48	72
1.75	132.7	79.5	56.2	44.0	36.4	31.1	27.3	24.4	22.0	20.1	17.2	15	13.4	12.0	11.0	9.4	6.7	4.9	3.3
1.80	128.3	77.7	54.9	42.9	35.5	30.3	26.6	23.7	21.4	19.6	16.7	14.6	13.0	11.8	10.8	9.2	6.5	4.7	3.2
1.85	117.6	73.3	52.0	40.7	33.7	28.8	25.3	22.6	20.4	18.7	16.0	14.04	12.5	11.3	10.4	8.9	6.3	4.6	3.1
1.90	104.3	66.6	47.4	37.3	30.9	26.5	23.3	20.9	18.9	17.3	14.9	13.1	11.7	10.6	9.7	8.3	5.9	4.3	2.9

* **Внимание:** F = Истинно Фронтальные Терминалы , N = Узкая Батарея, S = Короткая Батарея, G = Система Сбора Газов

* Все данные могут быть изменены без предварительного уведомления, компания C&D оставляет за собой право вносить изменения в документ.

Конструкция истинно фронтальных батарей серии TEL

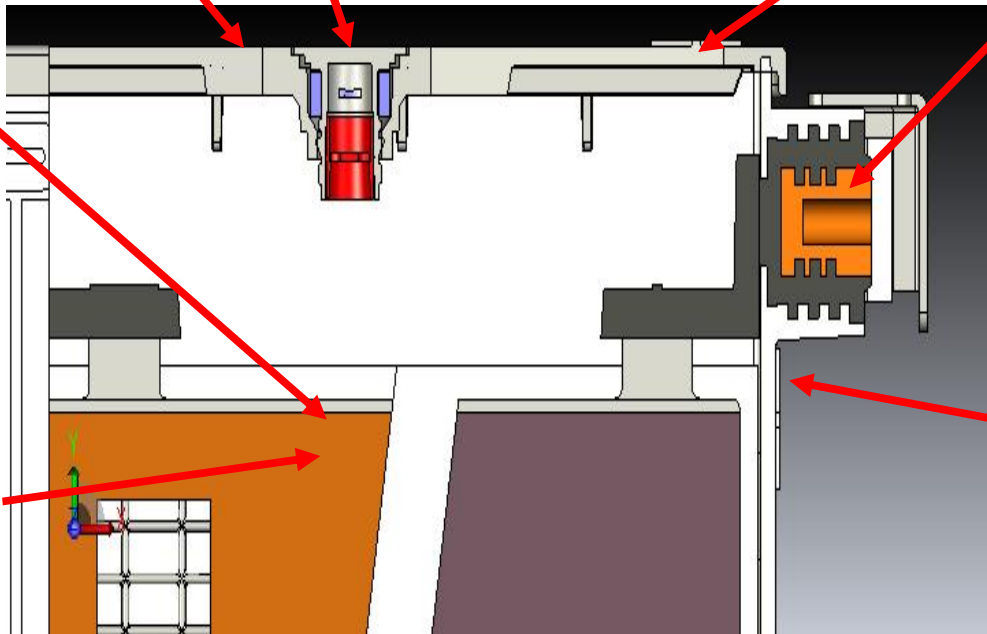
Термически припаянная крышка с герметизацией типа шип-паз

Клапан сброса давления с доказанным сроком службы 15 лет

Выпуклое обозначение полярности +/-

Увеличенная за счет конструкции батареи поверхность пластин

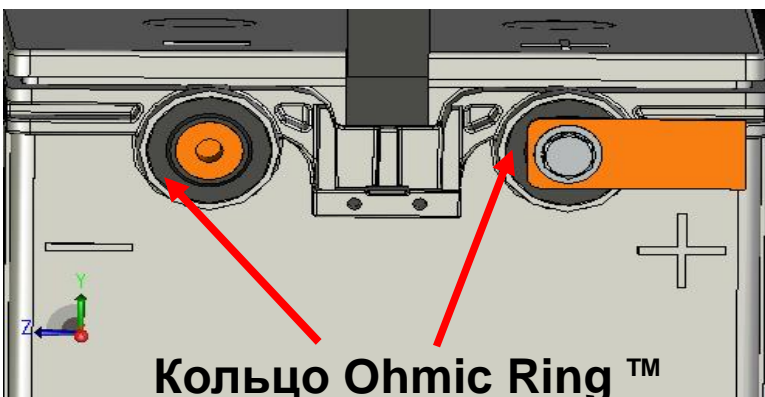
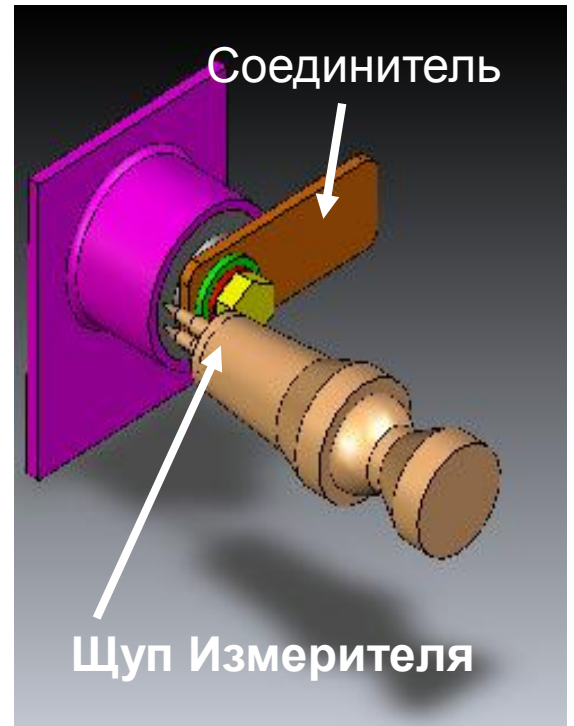
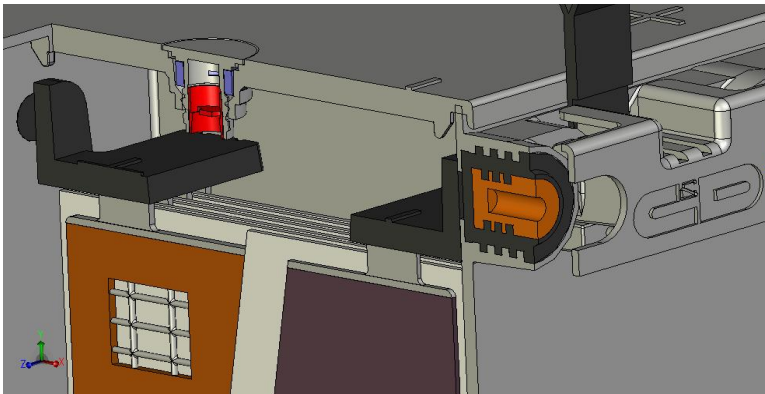
Активный материал намазки, протестированный SR-4228



Терминал с оцинкованными медными резьбовыми вставками с кольцом типа Ohmic Ring™ для удобных измерений

Выпуклое обозначение полярности +/-

Крышка и корпус из flame-retardant polypropylene standard UL VO with oxygen index 28. Батареи серии TEL имеют доказанный срок службы более 10 лет и сохраняют параметры при старении и высоких/низких температурах.



Кольцо Ohmic Ring™