



C&D TRUE FRONT ACCESS®

**Свинцово-Кислотные Батареи
с Клапаном Сброса
Истинно Фронтальное
Расположение Терминалов**

**TEL 12-100 TFA, TEL 12-105 TFA, TEL 12-150 TFA,
TEL 12-165 TFA, TEL 12-185 TFA, TEL 12-200 TFA**



Разработаны Для Применения в Телекоммуникациях



НАСТАЛ МОМЕНТ ИСТИНЫ

ИСТИННЫЕ Характеристики - 100% емкость сразу после распаковки во время установки

ИСТИННО Фронтальное Расположение Терминалов - надежность и многовариантность соединений

ИСТИННО Высокая Плотность Энергии - наивысшая плотность энергии на рынке

ИСТИННО Длительный Срок Службы - Стандарт Telcordia SR-4228 подтверждает срок службы более 10 лет

ИСТИННАЯ Гибкость - разные модели для разных запросов



ПРИМЕНЕНИЯ:

- Проводная Связь
- Беспроводная Связь
- Радиорелейная Связь
- Широкополосная Связь
- Микроволновые Повторители
- Волоконно-оптическая Связь

INDOOR / OUTDOOR УСТАНОВКИ

- Установка в Шкафах
- Установка на Стеллажах

ХАРАКТЕРИСТИКИ

- Сплав решетки с длительным сроком службы и расчетный срок службы батареи более 10+ лет (при 25°C).
- Срок службы сертифицирован стандартом Telcordia SR-4228.
- Истинно фронтальное расположение терминалов с резьбовыми медными вставками минимизирует обслуживание и улучшает безопасность.
- Многовариантность подсоединения к терминалам—простота диагностических измерений с кольцом C&D Ohmic Ring®.
- Уменьшенная высота батареи обеспечивает высокую плотность энергии при установке в шкафах и на стеллажах.
- Съёмные рукоятки для простоты установки.
- Инновационный дизайн фронтального расположения терминалов увеличивает плотность энергии за счет технологии сварки экструзией с оплавлением шва.
- Термически припаянная к корпусу крышка батареи обеспечивает герметичность.
- Корпус и крышка батареи из flame-retardant пластика стандарта UL94 V-2.
- Технология Абсорбированного в Стекловолокне Электролита (AGM) для эффективной рекомбинации газов до 99%.
- Пламяотсекающий, однонаправленный клапан сброса давления для безопасности и длительного срока службы.
- Соответствует стандартам UL 1778, 924, 1989 и 94 V-2, BS6290-4, IEC60896.
- UL-сертифицированные компоненты.
- Могут устанавливаться в любом положении: на дне, на боку, на торце.
- Многоячейная конструкция для простоты установки и обслуживания.
- Не запрещены для авиа перевозок—удовлетворяет стандартам IATA/CAO параграф A67.
- Не запрещены для водных перевозок—классифицированы как неопасные материалы по DOT-CFR параграф 49 части 171-189.
- Не запрещены для водного транспорта—классифицированы как неопасные материалы в соответствии с IMDG параграф 27.

СПЕЦИФИКАЦИЯ

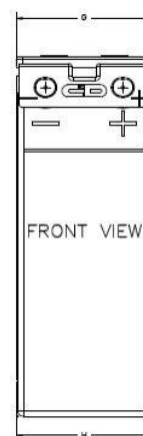
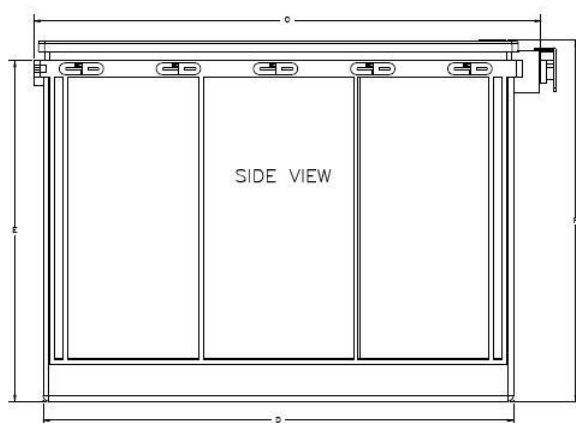
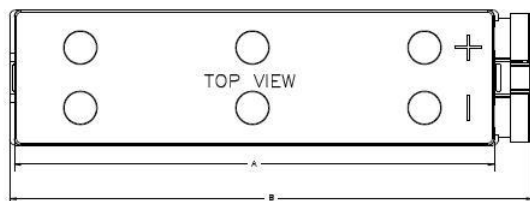
12 Вольт, Емкость в Ампер-Часах

Емкость Ампер-часов до напряжения 1.75 Вольт при 25°C
Разряд в Часах

Модель	1	2	3	4	5	6	7	8	9	10	12	14	16	18	20	24	36	48	72
TEL 12-100 TFA	70.1	79.6	85.5	90.2	93.5	95.7	97.7	99.7	100.6	101.9	104.2	106.1	107.8	109.3	110.7	113.2	118.8	116.7	118.8
TEL 12-105 TFA	68.6	79.0	85.8	91.0	95.5	98.4	100.8	104.0	104.2	105.6	108.1	110.3	112.2	113.8	115.4	118.1	124.3	121.8	124.0
TEL 12-150 TFA	96.7	117.8	126.4	132.3	137.1	141.1	144.6	147.7	150.5	153.0	157.5	161.4	164.8	167.9	170.7	175.7	187.4	181.2	184.5
TEL 12-165 TFA	109.0	124.3	135.2	142.8	149.0	153.3	157.5	162.4	166.5	167.7	170.4	172.7	174.7	176.5	178.1	180.9	187.4	186.6	189.9
TEL 12-185 TFA	125.7	144.8	156.0	164.0	171.0	175.2	179.9	182.8	185.9	188.0	190.8	193.2	195.3	197.2	200.0	202.8	209.2	209.1	212.9
TEL 12-200 TFA	132.7	159.0	168.6	176.0	182.0	186.6	191.1	194.8	198.0	201.0	205.8	209.9	213.6	216.9	220.2	226.0	239.5	233.1	237.3

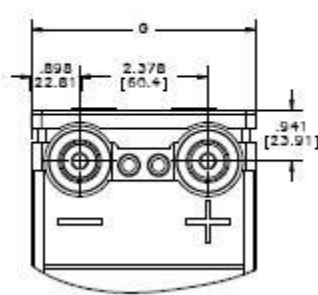
Модель	Напряж	Емкость в Ач, 10-часовая шкала при 25°C до напряжения 1.80 Вольт на ячейку	Емкость в Ач, 10-часовая шкала при 20°C до напряжения 1.80 Вольт на ячейку	IEC Ток КЗ (Ампер)	IEC Оммич Сопротивление (милиОм)	Вес
TEL 12-100 TFA	12В	100	98	1954	6.5	32.8 Кг
TEL 12-105 TFA	12В	104	101	2229	5.6	33 Кг
TEL 12-150 TFA	12В	150	147	2327	5.4	47.3 Кг
TEL 12-165 TFA	12В	166	163	2630	4.8	49 Кг
TEL 12-185 TFA	12В	184	180	2923	4.3	56.7 Кг
TEL 12-200 TFA	12В	196	192	2982	4.2	60.2 Кг

РАЗМЕРЫ

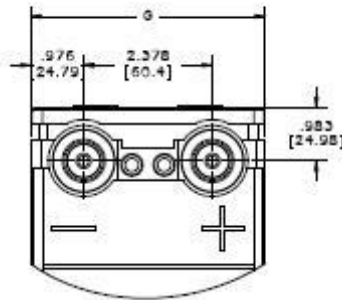


Модель	A		B		C		D		E		F		G		H	
	Дюйм	мм	Дюйм	мм	Дюйм	мм	Дюйм	мм	Дюйм	мм	Дюйм	мм	Дюйм	мм	Дюйм	мм
TEL 12-100 TFA	14.7	373.3	16.1	410.0	15.7	397.7	14.5	369.0	10.5	267.3	11.2	283.5	4.2	105.9	4.1	104.0
TEL 12-105 TFA	18.6	473.1	20.1	510.5	19.6	498.3	18.5	469.5	8.5	215.2	9.1	231.4	4.3	109.0	4.3	108.0
TEL 12-150 TFA	20.3	516.9	22.0	558.5	21.5	546.5	20.2	512.2	10.6	268.9	11.0	278.7	4.9	125.0	4.9	123.4
TEL 12-165 TFA	20.3	516.9	22.0	558.5	21.5	546.5	20.2	512.2	10.6	268.9	11.0	278.7	4.9	125.0	4.9	123.4
TEL 12-185 TFA	20.3	516.9	22.0	558.5	21.5	546.5	20.2	512.2	12.2	310.3	12.7	321.6	4.9	125.0	4.9	123.4
TEL 12-200 TFA	20.3	516.9	22.0	558.5	21.5	546.5	20.2	512.2	12.2	310.3	12.7	321.6	4.9	125.0	4.9	123.4

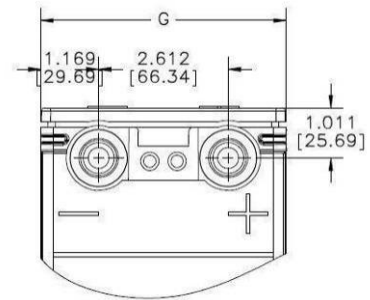
ТЕРМИНАЛЫ



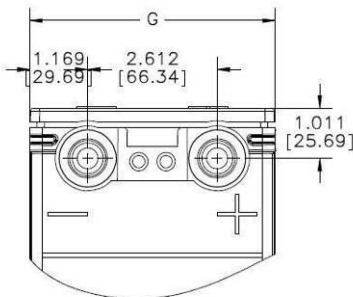
TEL 12-100 TFA



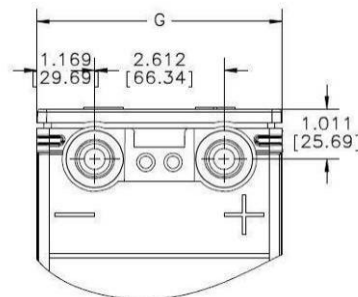
TEL 12-105 TFA



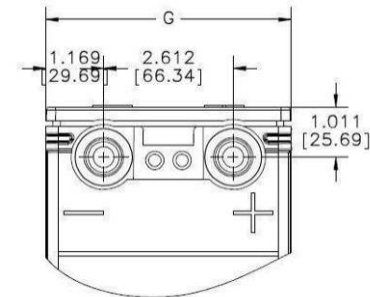
TEL 12-150 TFA



TEL 12-165 TFA



TEL 12-185 TFA



TEL 12-200 TFA

*Все размеры даны для справки. Обращайтесь к представителям C&D за дополнительной информацией.

спецификация

Диапазон Рабочих Температур с Температурной Компенсацией	Разряд: -40 °C до +71 °C Заряд : -10 °C до +60 °C
Номинальный Диапазон Рабочих Температур	От +25 °C до +27 °C
Рекомендованный Максимальный Ток Заряда	C/5 ампер по 20-часовой шкале (C-емкость батареи по 20-часовой шкале)
Напряжение Буферного Заряда	13.65 ± 0.15 Вольт для 12 вольтовой батареи
Шумовая Составляющая Выпрямителя	0.5% Среднеквадратичного значения или 1.5% по пикам буферного напряжения заряда. Максимально разрешенное напряжение = 1.4% от Среднеквадратичного значения (4% по пикам). Максимально Разрешенный Ток = C/20.
Саморазряд	Батареи могут храниться до 6-ти месяцев при 25 °C до освежающего заряда. При температурах выше 25 °C потребуется подзаряд раньше чем при хранении батарей при более низких температурах. Смотри документ 41-7272, "Self-Discharge and Inventory Control для информации".
Напряжение Заряда при Цикличной Работе и Для Выравнивания	14.40 до 14.80 Вольт в среднем для 12 вольтовой батареи при 25 °C
Терминалы	Медные резьбовые вставки под болт: M8 (TEL12-100 TFA, TEL12-150 TFA, TEL12-165 TFA, TEL 12-185 TFA, TEL12-200 TFA) M6 (TEL12-105 TFA)
Усилия Затяжки терминалов	18 Н-м для TEL12-100 TFA, TEL12-150 TFA, TEL12-165 TFA, TEL12- 185 TFA, TEL12-200 TFA 12 Н-м для TEL12-105 TFA

Разряд с Постоянным Током - Ампер при 25°C

TEL 12-100 TFA

Время Разряда (часов)

Напряжение	1	2	3	4	5	6	7	8	9	10	12	14	16	18	20	24	36	48	72
1.75	70.1	39.8	28.5	22.6	18.7	16.0	14.0	12.5	11.2	10.2	8.7	7.6	6.7	6.1	5.5	4.7	3.3	2.4	1.7
1.80	68.8	38.9	27.9	22.0	18.3	15.7	13.7	12.2	11.0	10.0	8.5	7.4	6.6	5.9	5.4	4.6	3.2	2.3	1.6
1.85	63.6	36.3	26.1	20.7	17.2	14.9	13.1	11.7	10.6	9.6	8.2	7.1	6.3	5.7	5.2	4.4	3.1	2.3	1.5
1.90	56.3	32.6	23.6	18.8	15.8	13.6	12.1	10.8	9.7	8.9	7.5	6.6	5.8	5.3	4.8	4.1	2.8	2.1	1.4

TEL 12-105 TFA

Время Разряда (часов)

Напряжение	1	2	3	4	5	6	7	8	9	10	12	14	16	18	20	24	36	48	72
1.75	68.6	39.5	28.6	22.8	19.1	16.4	14.4	13.0	11.6	10.6	9.0	7.9	7.0	6.3	5.8	4.9	3.5	2.5	1.7
1.80	67.2	38.7	28.0	22.3	18.7	16.1	14.1	12.6	11.3	10.4	8.8	7.7	6.9	6.2	5.7	4.8	3.4	2.5	1.7
1.85	63.2	36.8	26.7	21.3	17.9	15.5	13.6	12.1	10.9	9.9	8.5	7.4	6.6	6.0	5.5	4.7	3.3	2.4	1.6
1.90	56.5	33.4	24.6	19.8	16.7	14.5	12.7	11.3	10.2	9.3	8.0	7.0	6.2	5.6	5.1	4.4	3.1	2.3	1.5

TEL 12-150 TFA

Время Разряда (часов)

Напряжение	1	2	3	4	5	6	7	8	9	10	12	14	16	18	20	24	36	48	72
1.75	96.7	58.9	42.1	33.1	27.4	23.5	20.7	18.5	16.7	15.3	13.1	11.5	10.3	9.3	8.5	7.3	5.2	3.8	2.6
1.80	93.5	57.8	41.1	32.3	26.8	23.0	20.2	18.1	16.4	15.0	12.9	11.3	10.1	9.2	8.4	7.2	5.1	3.7	2.5
1.85	86.4	54.4	39.0	30.7	25.6	22.0	19.4	17.4	15.8	14.4	12.4	10.9	9.8	8.9	8.2	7.0	5.0	3.6	2.5
1.90	77.3	49.1	35.4	28.0	23.4	20.2	17.8	16.0	14.6	13.4	11.5	10.2	9.1	8.3	7.6	6.6	4.7	3.4	2.3

TEL 12-165 TFA

Время Разряда (часов)

Напряжение	1	2	3	4	5	6	7	8	9	10	12	14	16	18	20	24	36	48	72
1.75	109.0	62.1	45.1	35.7	29.8	25.6	22.5	20.3	18.5	16.8	14.2	12.3	10.9	9.8	8.9	7.5	5.2	3.9	2.6
1.80	106.0	61.5	44.2	35.0	29.2	25.1	22.2	20.1	18.3	16.6	14.0	12.2	10.7	9.6	8.7	7.4	5.1	3.8	2.6
1.85	98.0	57.9	41.8	33.2	27.8	24.1	21.3	19.3	17.6	16.0	13.5	11.7	10.3	9.3	8.4	7.1	4.9	3.7	2.5
1.90	87.6	52.0	38.0	30.4	25.6	22.2	19.6	17.7	16.2	14.7	12.3	10.7	9.4	8.4	7.7	6.5	4.4	3.3	2.3

TEL 12-185 TFA

Время Разряда (часов)

Напряжение	1	2	3	4	5	6	7	8	9	10	12	14	16	18	20	24	36	48	72
1.75	125.7	72.4	52.0	41.0	34.2	29.2	25.7	22.9	20.7	18.8	15.9	13.8	12.2	11.0	10.0	8.5	5.8	4.4	3.0
1.80	121.0	70.6	50.7	40.0	33.4	28.6	25.1	22.4	20.2	18.4	15.6	13.6	12.0	10.8	9.9	8.4	5.7	4.3	2.9
1.85	111.4	67.2	48.2	38.1	31.7	27.2	23.9	21.4	19.4	17.6	15.0	13.2	11.7	10.6	9.5	8.1	5.6	4.2	2.8
1.90	98.0	61.1	44.1	34.9	29.1	25.1	22.2	19.9	18.1	16.5	14.0	12.2	10.8	9.7	8.9	7.5	5.2	3.9	2.6

TEL 12-200 TFA

Время Разряда (часов)

Напряжение	1	2	3	4	5	6	7	8	9	10	12	14	16	18	20	24	36	48	72
1.75	132.7	79.5	56.2	44.0	36.4	31.1	27.3	24.4	22.0	20.1	17.2	15.0	13.4	12.0	11.0	9.4	6.7	4.9	3.3
1.80	128.3	77.7	54.9	42.9	35.5	30.3	26.6	23.7	21.4	19.6	16.7	14.6	13.0	11.8	10.8	9.2	6.5	4.7	3.2
1.85	117.6	73.3	52.0	40.7	33.7	28.8	25.3	22.6	20.4	18.7	16.0	14.0	12.5	11.3	10.4	8.9	6.3	4.6	3.1
1.90	104.3	66.6	47.4	37.3	30.9	26.5	23.3	20.9	18.9	17.3	14.9	13.1	11.7	10.6	9.7	8.3	5.9	4.3	2.9

* **Внимание: TFA= Истинно Фронтальные Батареи**

* Все данные могут быть изменены без предварительного уведомления, компания C&D оставляет за собой право вносить изменения в документ.

Конструкция истинно фронтальных батарей серии TEL



Крышка и корпус из flame-retardant полипропилена стандарта UL VO с индексом оксигенации 28. Батареи серии TEL имеют доказанный срок службы более 10 лет и сохраняют параметры при старении и высоких/низких температурах.

